

STH6951Q/30 /40 /65 - STH6952Q/30 /40 /65 - STH6953Q/30 /40 /65
STH6954Q/30 /40 /65 - STH6953R/30 /40 /65 - STH6954R/30 /40 /65

INSTALAÇÃO DOS PAINÉIS SLIM

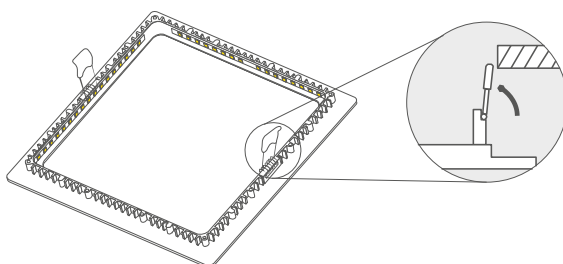
1) Faça a furação no forro conforme a medida da dimensão do corte fornecida na tabela abaixo.

CUIDADO: Utilize a medida da dimensão do corte, não a medida total do produto.

Referência	Dimensão do corte
STH6951Q/30 - STH6951Q/40 - STH6951Q/65	105X105mm
STH6952Q/30 - STH6952Q/40 - STH6952Q/65	150x150mm
STH6953Q/30 - STH6953Q/40 - STH6953Q/65	200x200mm
STH6953R/30 - STH6953R/40 - STH6953R/65	Ø200mm
STH6954Q/30 - STH6954Q/40 - STH6954Q/65	280x280mm
STH6954R/30 - STH6954R/40 - STH6954R/65	Ø280mm

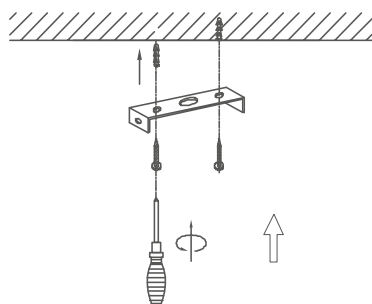
2) Conecte o cabo de alimentação da fonte do Painei Slim aos fios de energia da rede elétrica.

3) Segure as presilhas com mola de pressão para cima e encaixe o Painei Slim à furação do forro:



INSTALAÇÃO DOS PAINÉIS SOBREPOR SLIM

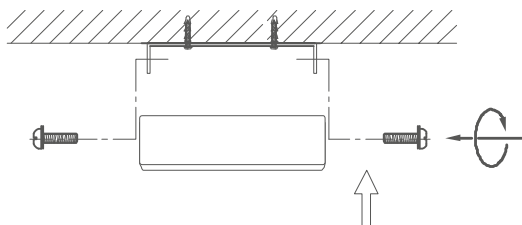
1) Fixe o suporte ao forro utilizando o jogo de parafusos que acompanha o produto.



STH6951Q/30 /40 /65 - STH6952Q/30 /40 /65 - STH6953Q/30 /40 /65
STH6954Q/30 /40 /65 - STH6953R/30 /40 /65 - STH6954R/30 /40 /65

2) Conecte o cabo de alimentação da fonte do Painel Sobrepor Slim aos fios de energia da rede elétrica.

3) Parafuse o Painel Sobrepor Slim ao suporte com os parafusos laterais:



AVISOS

A sua segurança e a de terceiros é muito importante, portanto leia atentamente todas as instruções de uso e cuidados necessários.

A instalação deve ser feita por um profissional qualificado.

CUIDADOS

A rede elétrica deve estar desligada para fazer a instalação.

Siga atentamente todas as instruções de instalação.

Este produto não pode ser violado ou modificado.

Qualquer alteração, uso ou instalação imprópria pode tornar o produto inseguro e automaticamente invalida sua garantia.

Para a limpeza, interrompa o fornecimento de energia elétrica ao produto. Utilize apenas um pano umedecido em água.

Não instale o produto em ambientes externos ou com umidade excessiva.