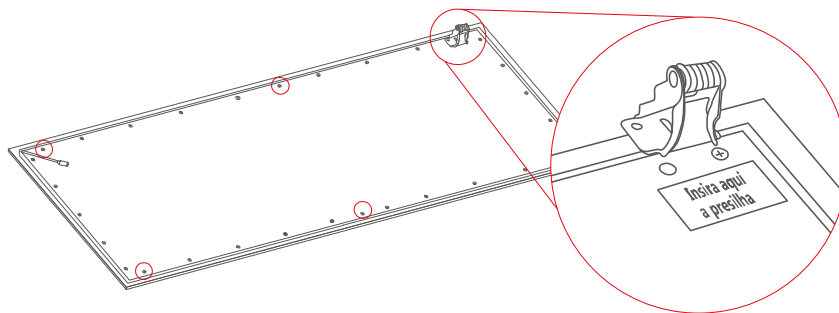
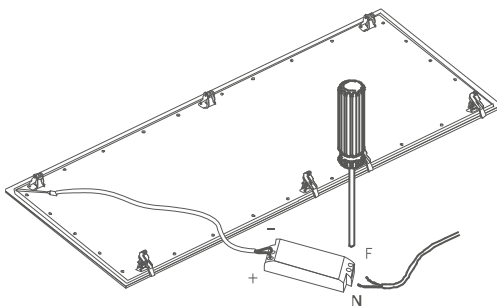


INSTALAÇÃO

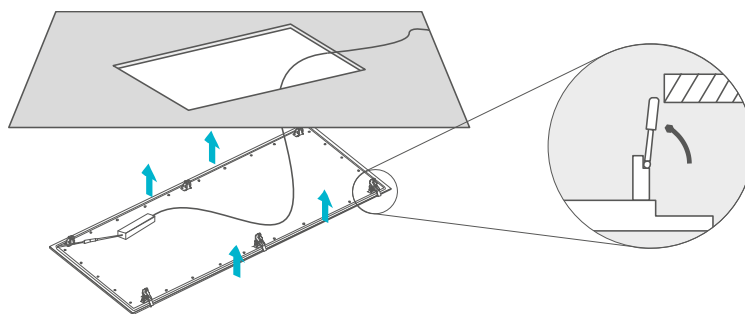
- Retire os parafusos indicados pelas etiquetas no painel, parafuse as quatro presilhas ao embutido nos locais designados, utilizando os mesmos parafusos e furações já existentes.



- Conecte o fio de alimentação da fonte à rede elétrica.



- Pressione as molas para trás e encaixe o embutido no recorte do forro, um lado de cada vez.



OBSERVAÇÃO: NÃO UTILIZE OS ACESSÓRIOS PARA A INSTALAÇÃO DO PAINEL 320x1220mm EM FORROS MODULARES.

CUIDADOS

A rede elétrica deve estar desligada para fazer a instalação.

Este produto não pode ser modificado. Qualquer alteração pode tornar o produto inseguro e automaticamente invalida a garantia.

Toda a instalação deve ser efetuada por um profissional qualificado.



Dimensão do corte

