

AVISO

Para instalação, remoção ou troca de lâmpadas e spots verifique se a rede elétrica está desligada.

Recomenda-se o uso de luvas para a montagem da peça.

A instalação deve ser efetuada por um profissional qualificado.

CUIDADOS

A rede elétrica deve estar desligada para que seja feita instalação ou limpeza.

Siga atentamente todas as instruções de instalação.

Este produto não deve ser violado ou modificado.

Qualquer alteração, uso ou instalação imprópria pode tornar o produto inseguro e automaticamente invalida sua garantia.

Para a limpeza, utilize apenas um pano umedecido em água.

Não instale o produto em ambientes externos ou com umidade excessiva.



SAC +55 51 3529.7044
sac@stella.com.br
www.stella.com.br

Importado por:
STH Trading Importação de Materiais Elétricos Ltda
CNPJ 12.078.023/0001-06
Rod. Jorge Lacerda, 1010 – Galpão 16-17 – Sala 1
Espinheiros – Itajaí – SC - CEP: 88.317-100

Distribuído por:
Stella Importação e Exportação de Luminárias Ltda
CNPJ 10.691.158/0003-70
Rod. Jorge Lacerda, 1010 – Galpão 16-17
Mega Centro Logístico Itajaí - Espinheiros – Itajaí – SC
CEP: 88.317-100

Origem: China

V. 1

Manual de Instalação

Conexão "T" para
Trilho de Embutir

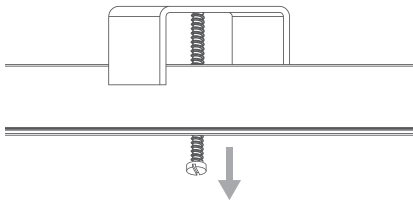
SD1207BR
SD1207PTO

STELLA
IDEIAS LUMINOSAS

INSTALAÇÃO

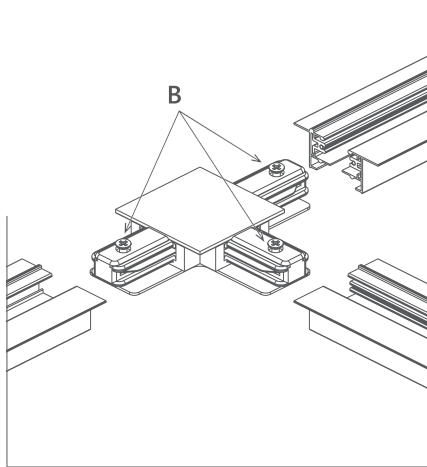
Se o trilho de embutir Stella não estiver instalado: Verifique o respectivo manual para orientações de corte e instalação.

1) Se o trilho já estiver instalado: com a rede elétrica desligada, remova o trilho do corte afrouxando os parafusos de fixação.



2) Corte o forro acompanhando o formato do conector, na largura já estabelecida pelo corte do trilho.

3) Remova a ponteira de acabamento do trilho e em seu lugar encaixe o conector na posição desejada. Conecte da mesma forma a segunda seção do trilho. Aperte os parafusos **B** para fixar ambas as seções do trilho ao conector.



Instale a segunda seção de trilho de acordo com as orientações do respectivo manual. É necessário apenas um alimentador por circuito.

4) Repita os passos acima para a instalação da terceira seção de trilho.

ESPECIFICAÇÕES

Referências:	SD1207BR - SD1207PTO
Potência Máxima:	1000W (em todo circuito)
Tensão:	AC 127V ou 220V
Garantia:	1 ano
Indicada a utilização de spots para trilho Stella.	